

**DEC-MESTFP**

**CAP / STI / MECANIQUE GENERALE**

EPREUVES THEORIQUES

**EPREUVE : DESSIN INDUSTRIEL**

**DUREE : 4 H**

**COEF : 4**

**SUJET**

SUPPORT

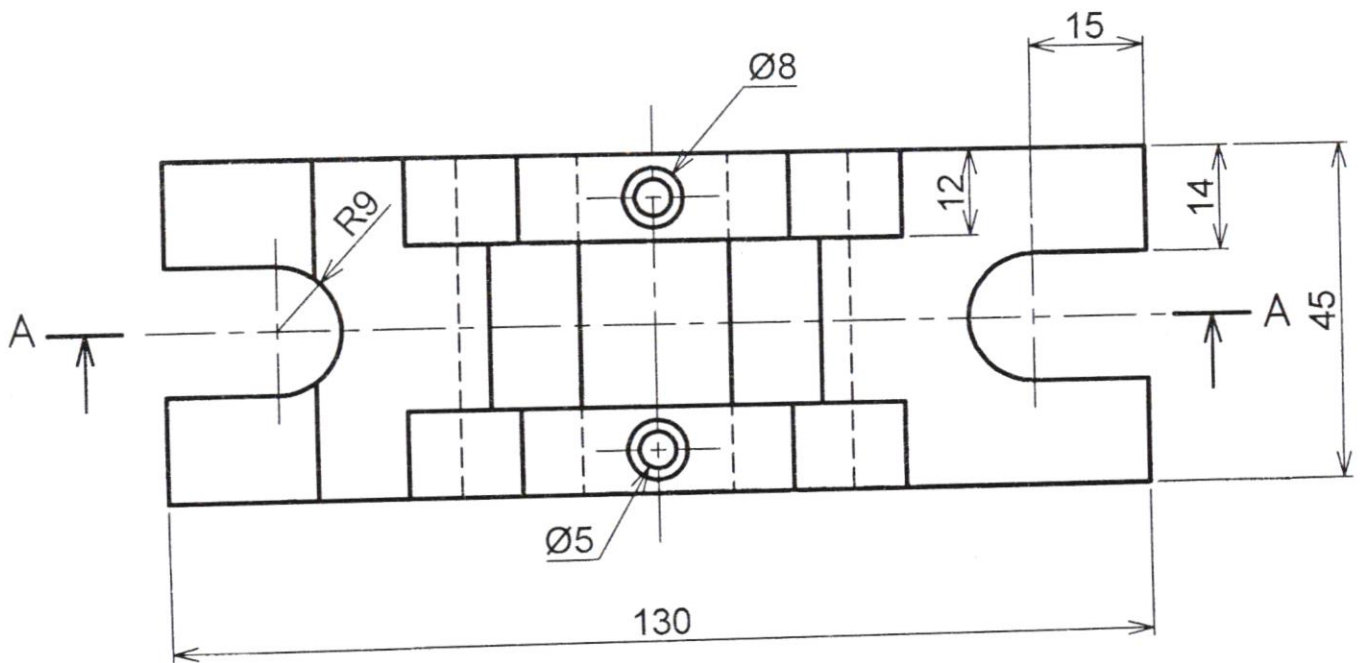
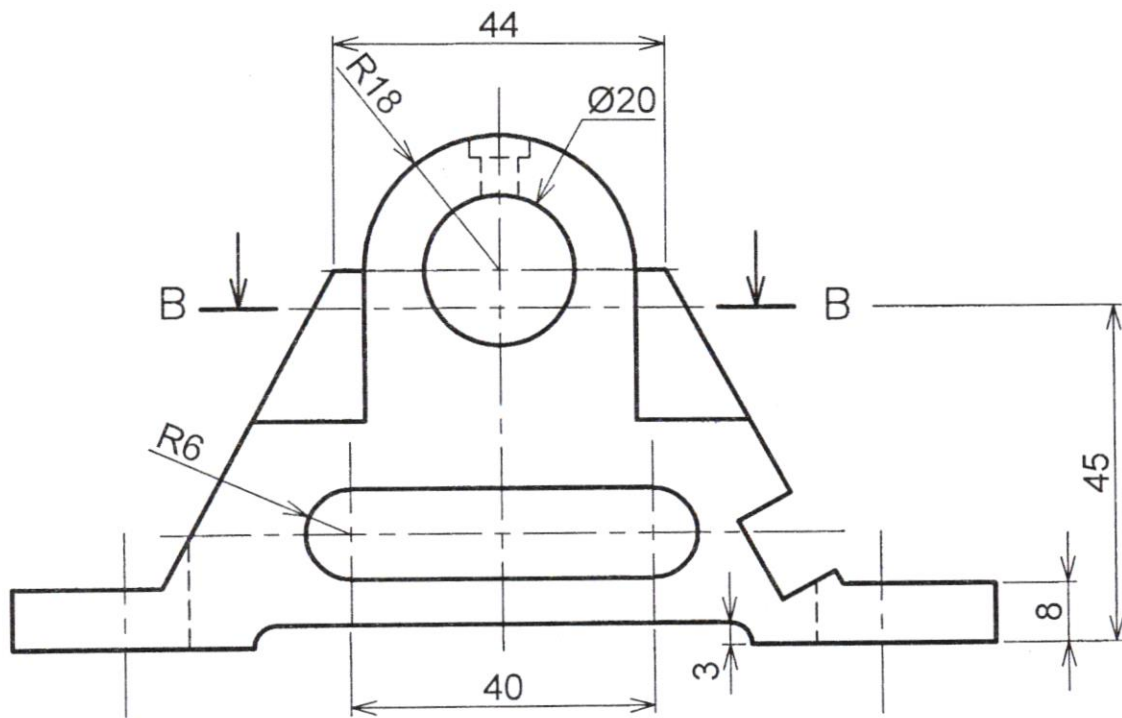
On donne, à l'échelle 1, la vue de face et la vue de dessus incomplète d'un support (Doc 1/1).

Consigne

Représentez sur papier calque format A4 horizontal, à l'échelle 1, à l'aide des instruments d'usage, cette pièce suivant les vues ci-après :

- vue de face coupe A-A ;
- vue de droite ;
- vue de dessus demi-coupe B-B ;
- cotation complète.

NB : les cotes manquantes seront relevées sur le dessin



SUPPORT Echelle 1/1

BONNE CHANCE !

Doc 1/1